

GALFRE

COSTRUZIONI MACCHINE AGRICOLE

di GALFRE' DOMENICO & C. s.n.c.
Via Centallo, 136 - ROATA CHIUSANI
12044 CENTALLO (CN) - ITALY
Tel. 0171.718005 - Fax 0171.718004
Sito internet: www.galfre.net
E-mail: info@galfre.net

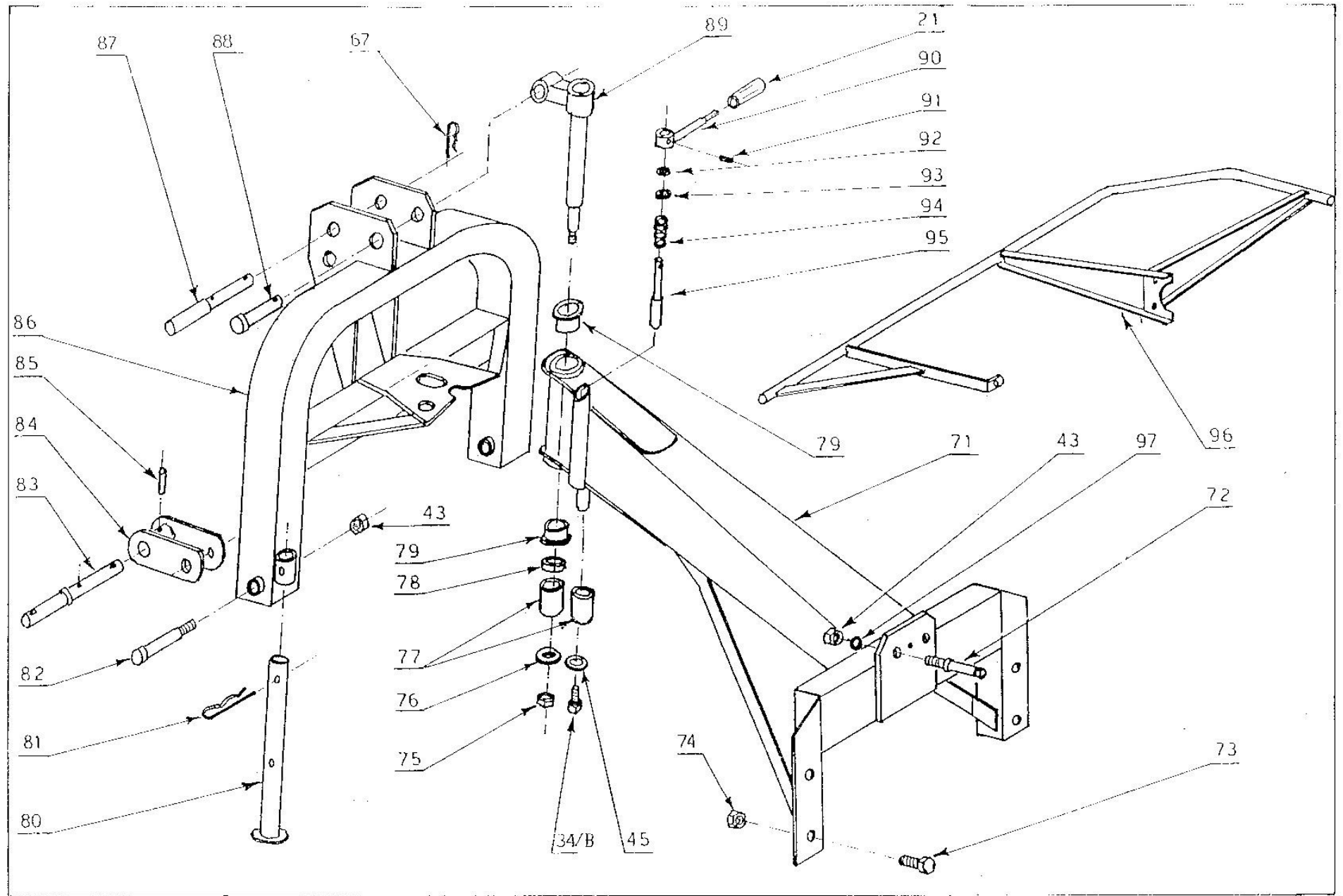
SPARE PARTS LIST

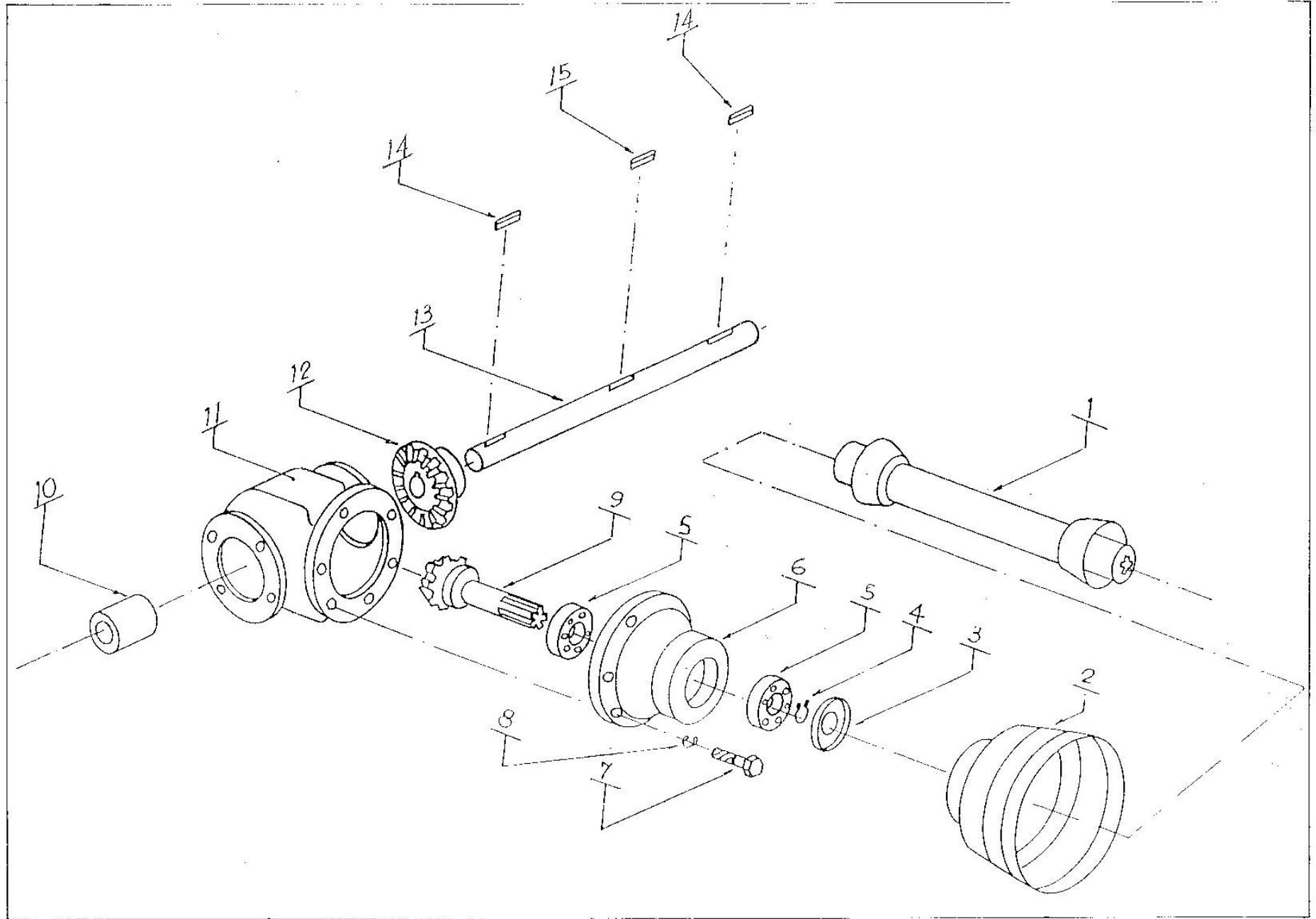


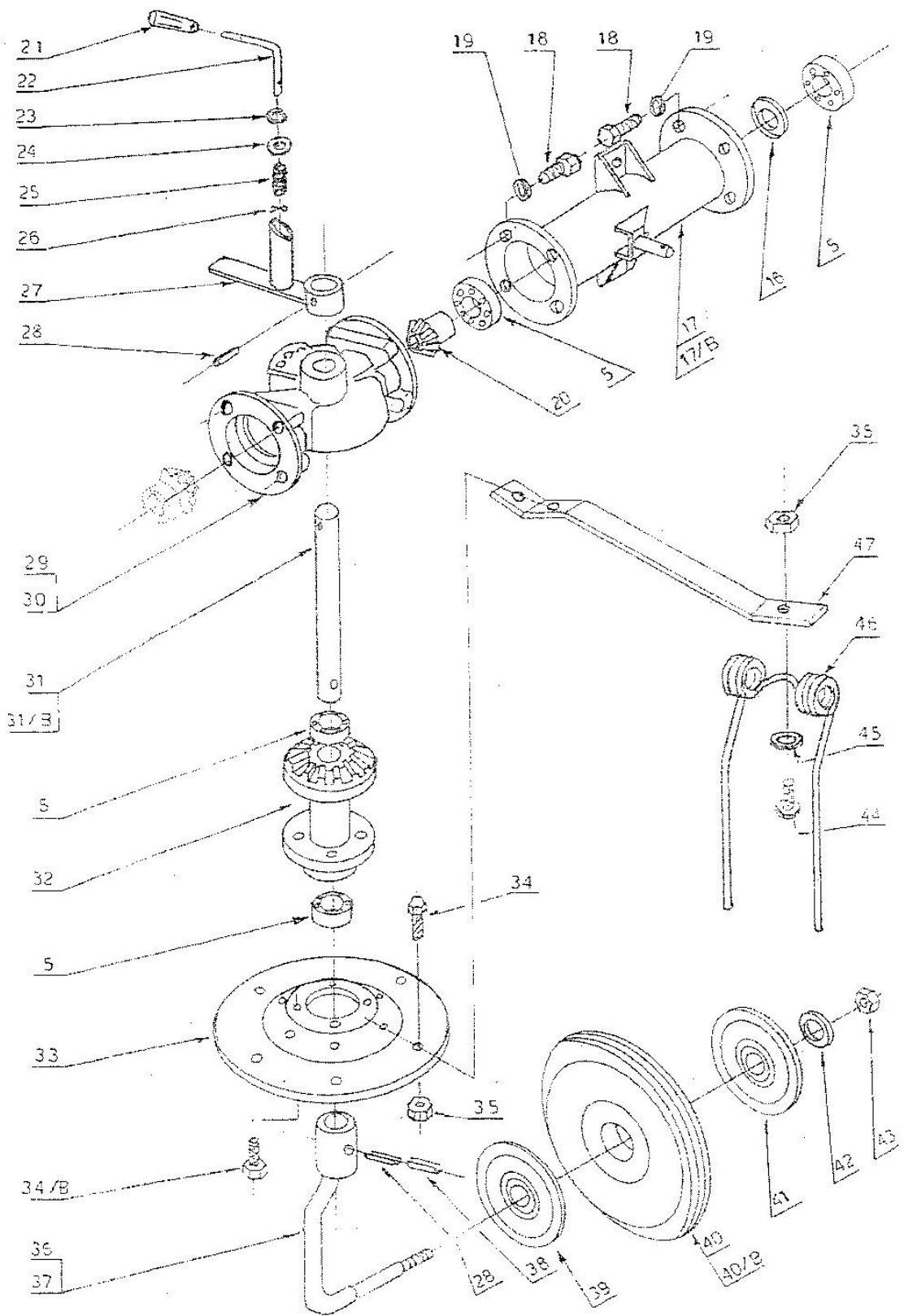
ROTARY TEDDERS

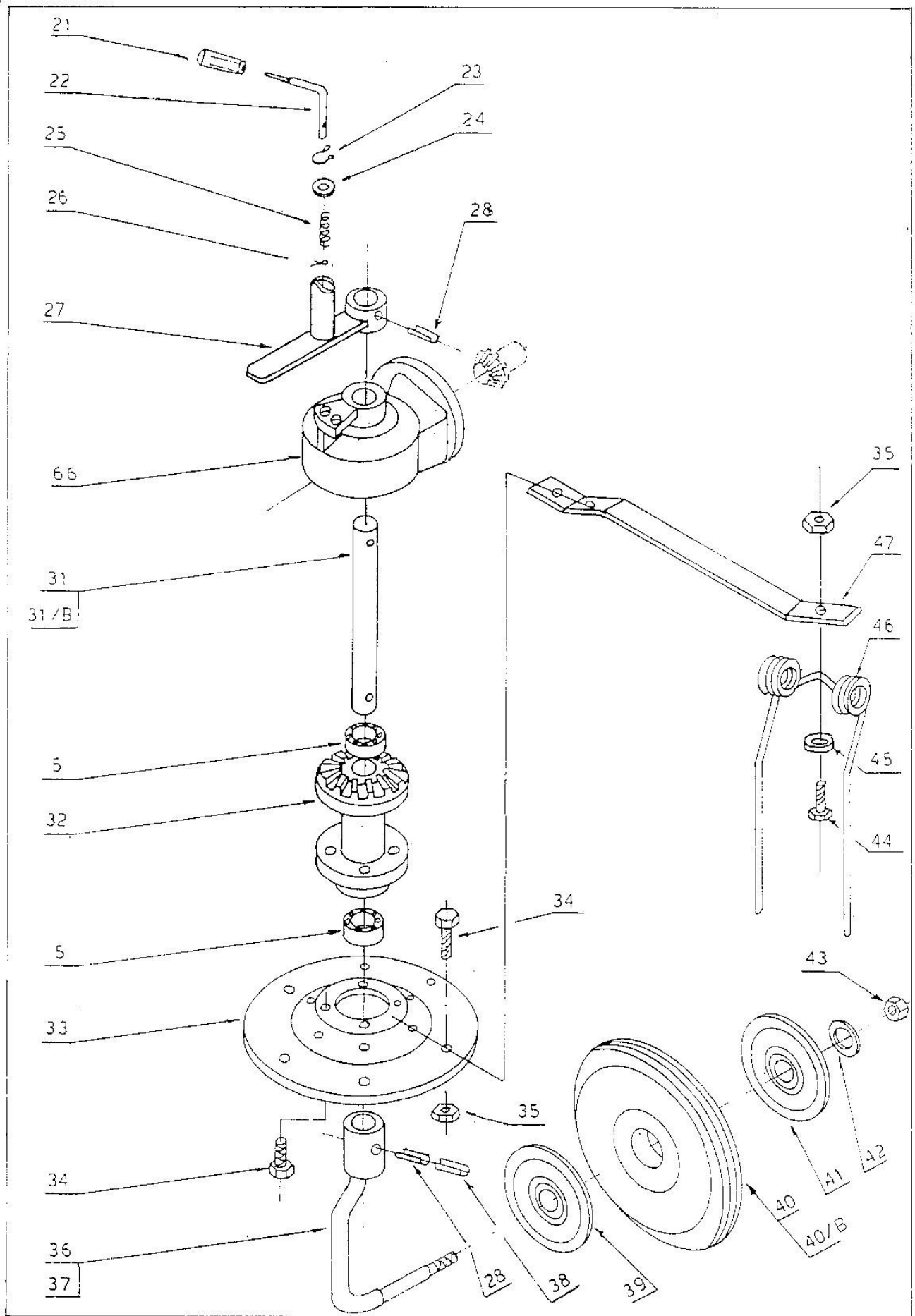
GTS

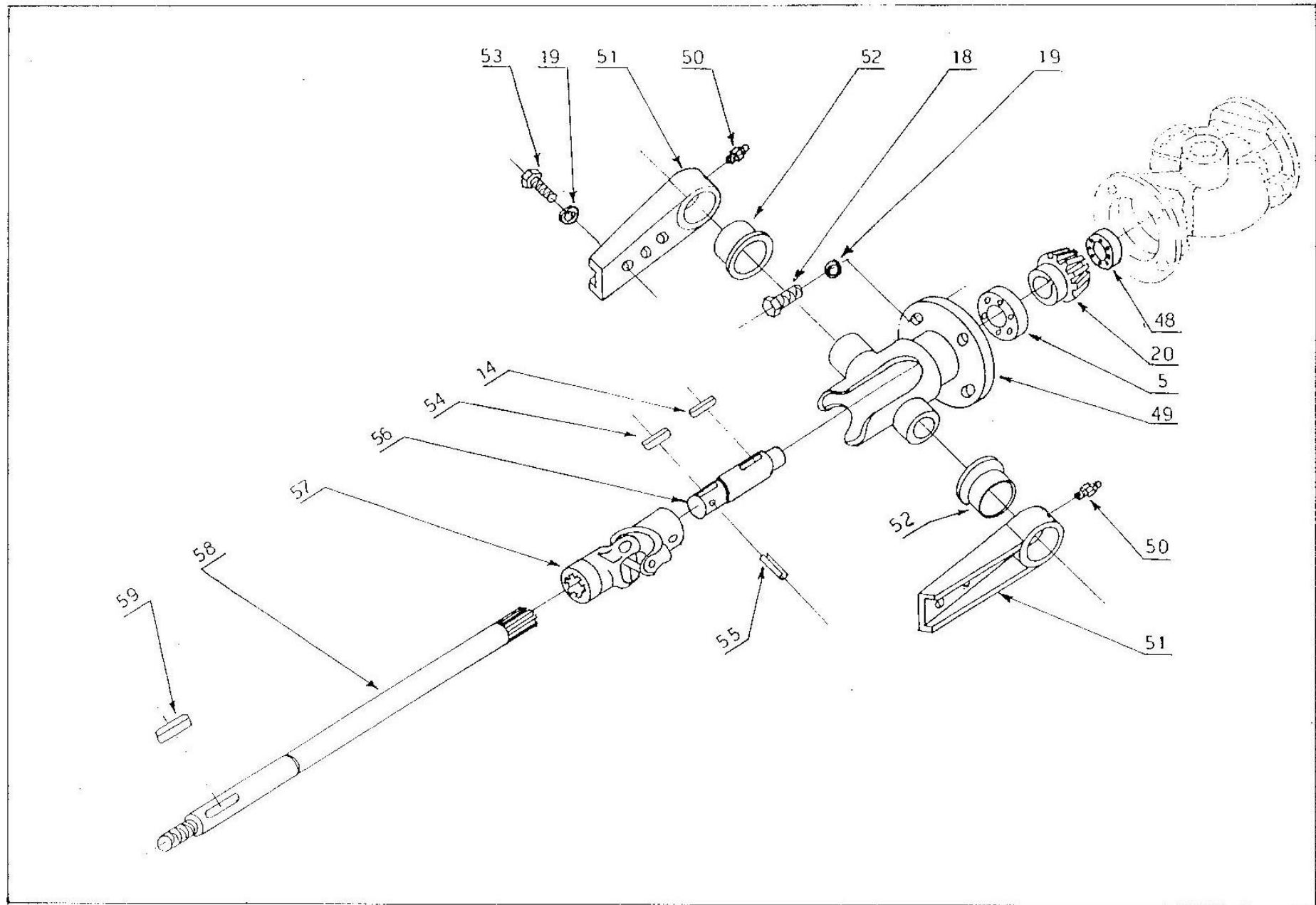
GTS 520 - GTS 480 - GTS 420 - GTS 280

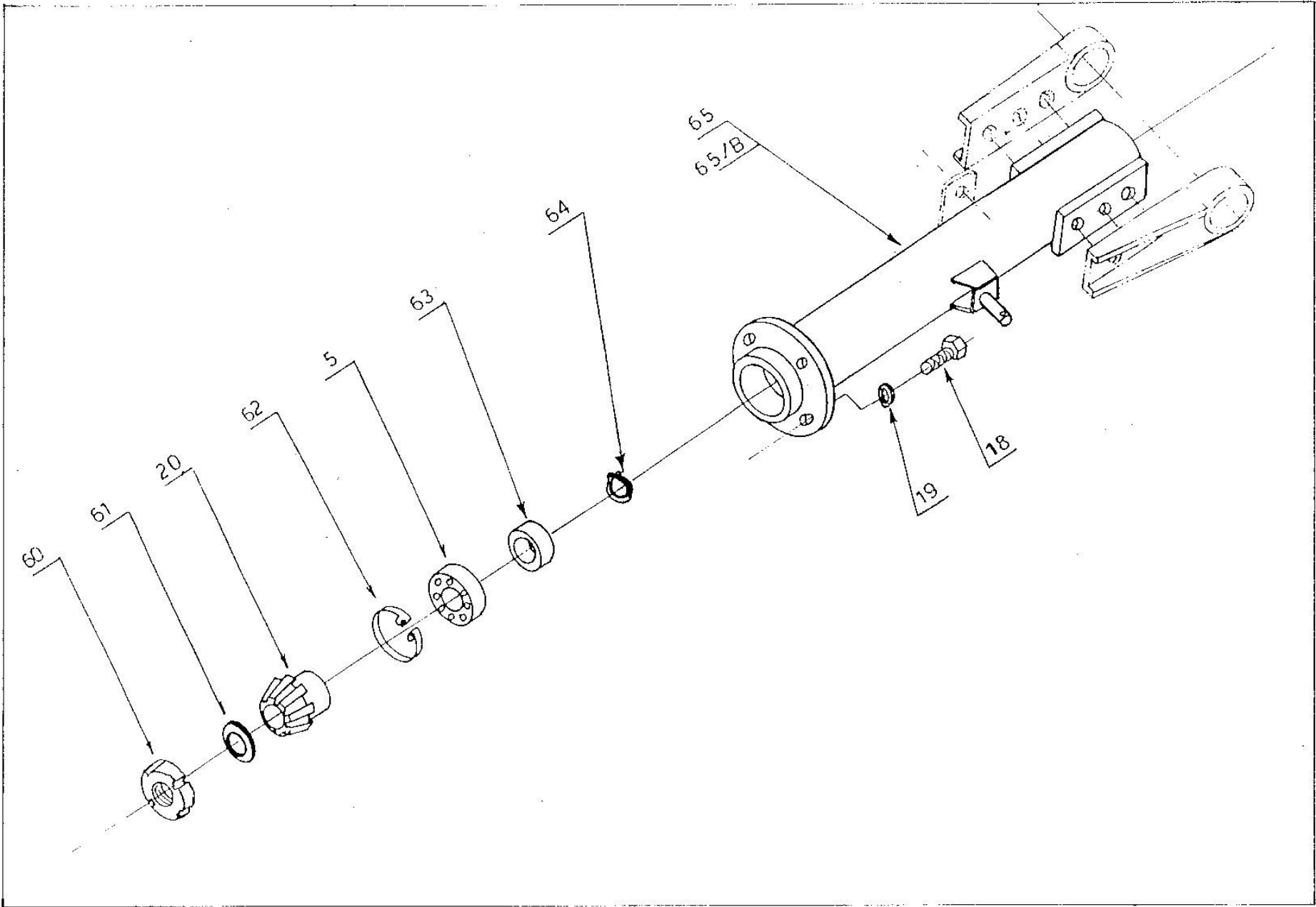


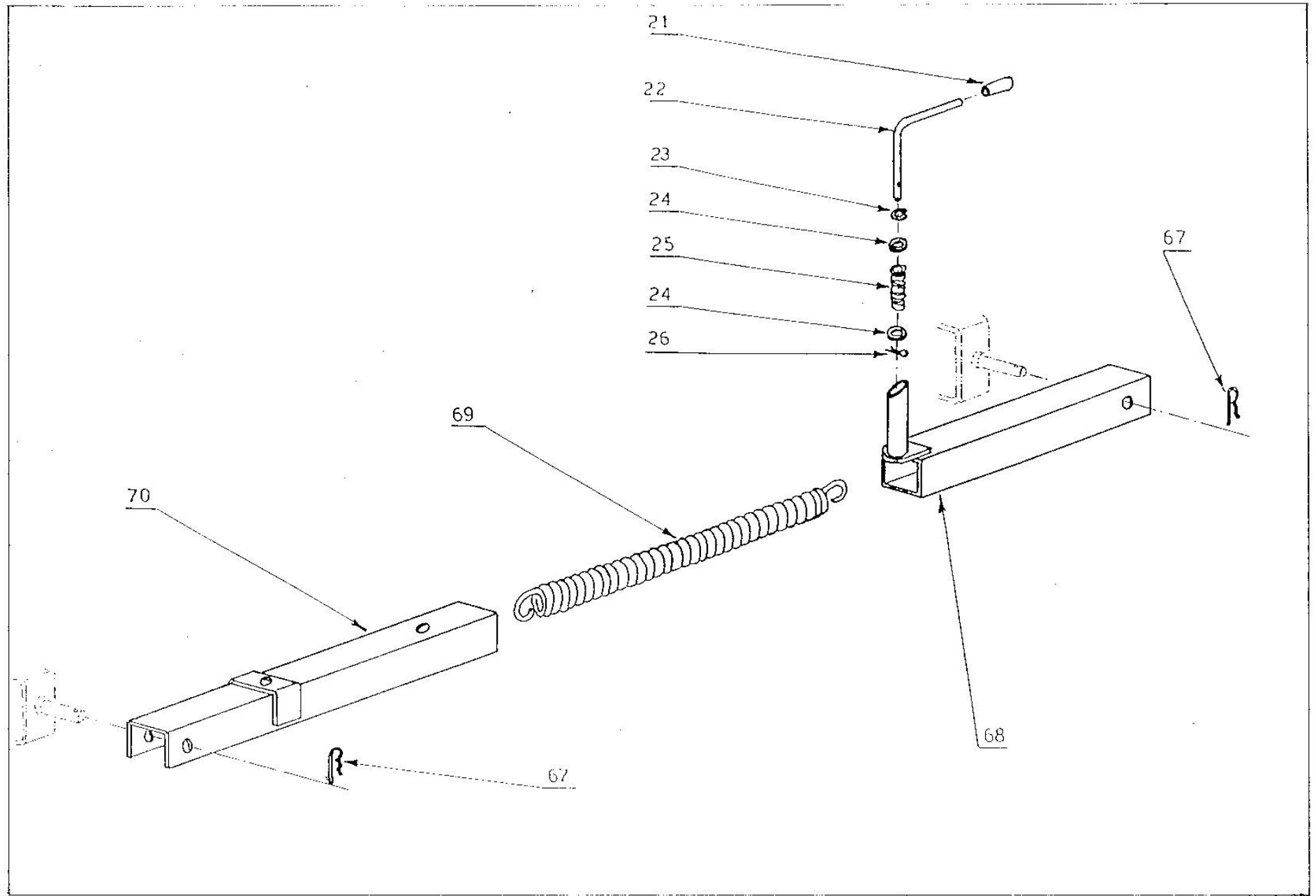


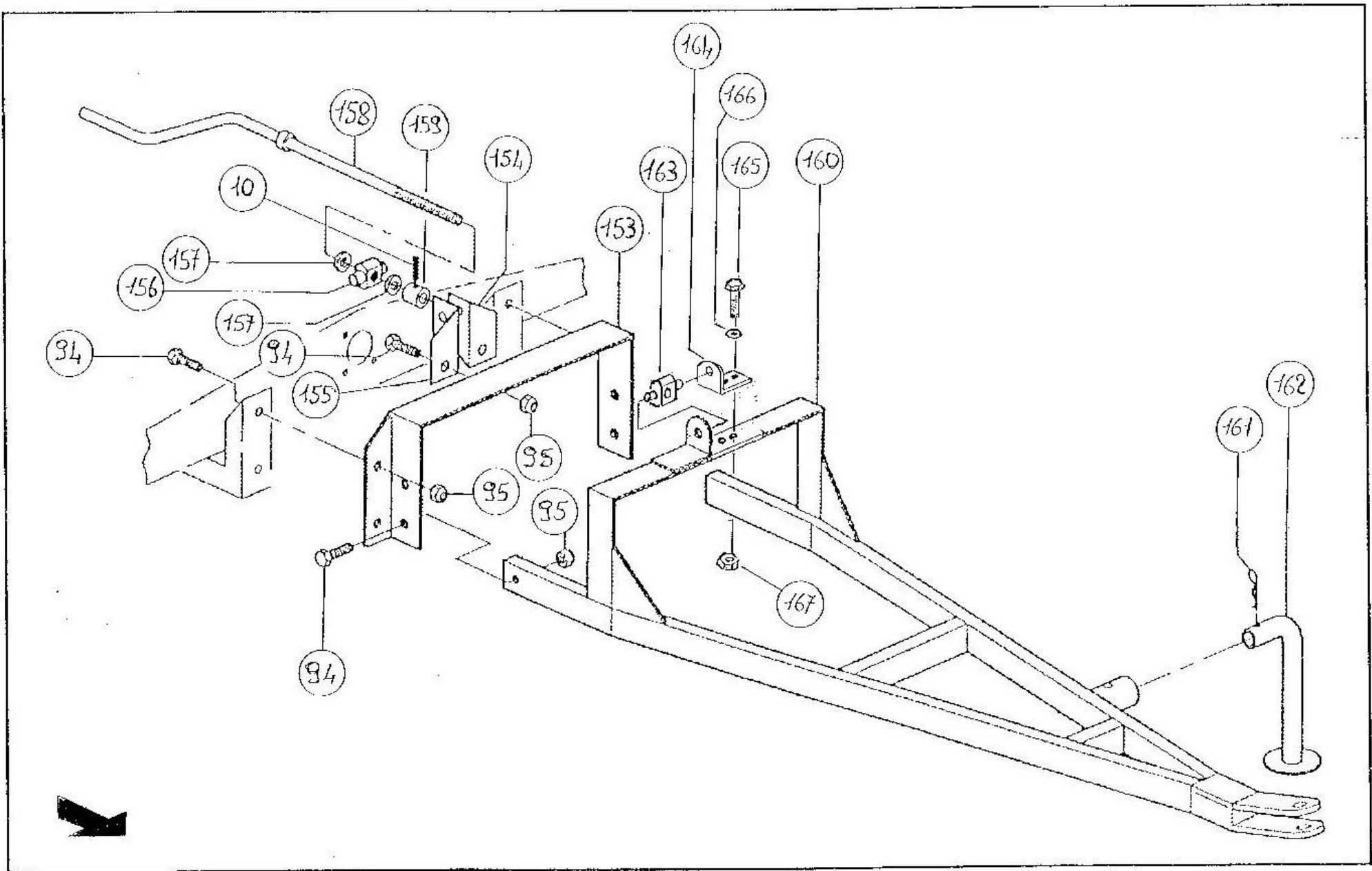












Azienda : GALFRE' DOMENICO & C. SNC

Da Codice: 0001NGTS Da Descrizione: Da Produttore:
A Codice: 0142NGTS A Descrizione: cod.1448290 R.TR.FILO X TRM350 A Produttore: HK0045GS
Da Gruppo Mer: NGT GIRELLO SPANDIVOLTAFIENO Fornitore: Tutti Categ. Omog: Tutte
A Gruppo Mer: NGT GIRELLO SPANDIVOLTAFIENO Magazzino: Tutti

Codice	Descrizione	UM	Moltip.	2^UM	Gr.Mer	Listino 101
						Valuta Eur
0001NGTS	PTO SHAFT	NR			NGT	241,0000
0002NGTS	PTO GUARD	NR			NGT	10,3000
0003NGTS	SEAL RING 35X72X10	NR			NGT	4,1200
0004NGTS	SNAP RING d 35	NR			NGT	0,6800
0005NGTS	BALL BEARING 6207 2RS	NR			NGT	20,6000
0006NGTS	SUPPORT	NR			NGT	56,7000
0007NGTS	SCREW 8X25	NR			NGT	0,6800
0008NGTS	WASHER F.8,4	NR			NGT	0,6800
0009NGTS	SHAFT WITH PINION	NR			NGT	125,7000
0010NGTS	SPACER	NR			NGT	6,4900
0011NGTS	GEAR BOX	NR			NGT	146,3000
0012NGTS	GEAR	NR			NGT	94,8000
0013NGTS	CENTRAL SHAFT	NR			NGT	62,8000
0014NGTS	KEY 10X8X45	NR			NGT	0,7300
0015NGTS	KEY	NR			NGT	0,7300
0016NGTS	SEAL RING 35X62X10	NR			NGT	4,3300
0017NGTS	BEAM	NR			NGT	76,2000
0018NGTS	HEX CAP SCREW M 12X30	NR			NGT	0,7300
0019NGTS	PLAIN WASHER	NR			NGT	0,6800
0020NGTS	PINION	NR			NGT	56,7000
0021NGTS	PLASTIC CAP	NR			NGT	3,4000
0022NGTS	COTTER	NR			NGT	6,4900
0023NGTS	SNAP RING d.26	NR			NGT	0,6800
0024NGTS	PLAIN WASHER d.14X26	NR			NGT	0,6800
0025NGTS	SPRING	NR			NGT	1,0500
0026NGTS	R PIN d.2,5X30	NR			NGT	0,6800
0027NGTS	LOCK HANDLE	NR			NGT	25,8000
0028NGTS	ROLL PIN d. 12X55	NR			NGT	0,7300
0029NGTS	HOUSING RIGHT	NR			NGT	151,4000
0030NGTS	HOUSING LEFT	NR			NGT	151,4000
0031NGTS	SHAFT FOR WHEEL FIX. POS.	NR			NGT	32,0000
0031NGTS	SHAFT FOR WHEEL 2 POSITION	NR			NGT	25,8000
0032NGTS	GEAR m 4 Z 35	NR			NGT	115,4000
0033NGTS	FLANGE	NR			NGT	41,2000
0034NGTS	HEX CAP SCREW M 12X35	NR			NGT	0,7300
0035NGTS	LOCK NUT M 12	NR			NGT	0,7300
0036NGTS	LEFT LEG	NR			NGT	48,4000
0037NGTS	RIGHT LEG	NR			NGT	48,4000
0038NGTS	ROLL PIN d.7X55	NR			NGT	0,7300
0039NGTS	COVER d 25	NR			NGT	4,3300
0040NGTS15	WHEEL 15X600-6	NR			NGT	55,6000
0040NGTS350	WHEEL 3.50X6	NR			NGT	45,3000
0041NGTS	COVER d. 16	NR			NGT	4,3300
0042NGTS	PLAIN WASHER d. 16	NR			NGT	0,6800
0043NGTS	LOCK NUT M16	NR			NGT	0,8400
0044NGTS	HEX CAP SCREW M 12X45	NR			NGT	0,7300
0045NGTS	CLAMP	NR			NGT	1,0500
0046NGTS	TINE NEW TYPE	NR			NGT	6,5000
0047NGTS	ARM FOR GTS	NR			NGT	10,3000
0048NGTS	BEARING 6205 2RS	NR			NGT	6,5900
0049NGTS	SUPPORT	NR			NGT	57,7000
0050NGTS	NIPPLE	NR			NGT	0,6800
0051NGTS	HINGE PIECE	NR			NGT	36,1000
0052NGTS	PLASTIC BUSHING	NR			NGT	1,5800

 Azienda : **GALFRE' DOMENICO & C. SNC**

Codice	Descrizione	UM	Moltip. 2^UM	Gr.Mer	Listino 101 Valuta Eur
0053NGTS	HAND CAP SCREW M12X25	NR		NGT	0,7300
0054NGTS	KEY 8X7X35	NR		NGT	0,7300
0055NGTS	ROLL PIN d 10X50	NR		NGT	0,7300
0056NGTS	SHAFT	NR		NGT	11,3000
0057NGTS	YOKE ASSEMBLY	NR		NGT	64,9000
0058NGTS	SHAFT	NR		NGT	64,9000
0059NGTS	KEY 10X8X45	NR		NGT	0,7300
0060NGTS	BUSH M25X1.5	NR		NGT	4,3300
0061NGTS	PLAIN WASHER d.25	NR		NGT	0,7300
0062NGTS	SNAP RING d.75	NR		NGT	1,5800
0063NGTS	SPACER	NR		NGT	8,2400
0064NGTS	SNAP RING d.35	NR		NGT	0,7300
0065NGTS	BEAM	NR		NGT	113,3000
0066NGTS	HOUSING	NR		NGT	115,4000
0067NGTS	R PIN DIA. 9	NR		NGT	1,2600
0068NGTS	EXT. TUBE	NR		NGT	21,6000
0069NGTS	SPRING	NR		NGT	20,6000
0070NGTS	INT. TUBE	NR		NGT	21,6000
0071NGTS	HICH	NR		NGT	214,2000
0072NGTS	PIN	NR		NGT	10,3000
0073/A NGTS	HEX CAP SCREW M 14X50	NR		NGT	0,6800
0073NGTS	HEX CAP SCREW M 14X35	NR		NGT	0,5800
0074NGTS	LOCK NUT M14	NR		NGT	0,8400
0075NGTS	HEX LOCKING NUT M 18	NR		NGT	1,1500
0076NGTS	PLAIN WASHER	NR		NGT	0,7300
0077NGTS	ROLL	NR		NGT	10,3000
0078NGTS	RING	NR		NGT	3,9100
0079NGTS	BUSHING	NR		NGT	0,6800
0080NGTS	SUPPORT	NR		NGT	14,4000
0081NGTS	R PIN DIA. 9	NR		NGT	2,0600
0082NGTS	LINK PIN	NR		NGT	8,6500
0083NGTS	LOWER LINK PIN	NR		NGT	20,0000
0084NGTS	BRACKET	NR		NGT	15,5000
0085NGTS	ROLL PIN	NR		NGT	0,5300
0086NGTS	THREE POINT HICH	NR		NGT	214,2000
0087NGTS	PIN	NR		NGT	20,0000
0088NGTS	LOCKING PIN	NR		NGT	6,9000
0089NGTS	PIN	NR		NGT	30,9000
0090NGTS	HANDLE	NR		NGT	5,9700
0091NGTS	ROLL PIN DIA. 6X30	NR		NGT	0,5300
0092NGTS	SNAP RING DIA. 30	NR		NGT	0,5800
0093NGTS	WASHER	NR		NGT	0,5300
0094NGTS	SPRING	NR		NGT	1,0500
0095NGTS	LOCK PIN	NR		NGT	11,3000
0096NGTS	LEFT/RIGHT SAFETY GUARD	NR		NGT	64,9000
0097NGTS	WASHER	NR		NGT	0,6800
0098NGTS	LINKAGE	NR		NGT	54,6000
0099NGTS	LEFT BRACKET	NR		NGT	6,8000
0100NGTS	RIGHT BRACKET	NR		NGT	6,8000
0101NGTS	YOKE	NR		NGT	11,3000
0102NGTS	NYLON WASHER	NR		NGT	0,6800
0103NGTS	HANDLE	NR		NGT	58,7000
0104NGTS	LOCK PIECE	NR		NGT	3,3000
0105NGTS	TONGUE	NR		NGT	160,7000
0110NGTS	HOSE COMPLETE	NR		NGT	45,3000
0111NGTS	OUTER HINGE JOINT	NR		NGT	6,4900
0112NGTS	COPPER WASHER 3/8	NR		NGT	0,6800
0113NGTS	DOUBLE JOINT 3/8 - 1/4	NR		NGT	1,6800
0114NGTS	COPPER WASHER 1/4	NR		NGT	0,3700

 Azienda : **GALFRE' DOMENICO & C. SNC**

Codice	Descrizione	UM	Moltip. 2^UM	Gr.Mer	Listino 101 Valuta Eur
0115NGTS	OIL TAP	NR		NGT	13,4000
0116NGTS	HOSE 1/4X2400	NR		NGT	21,6000
0117NGTS	DOUBLE JOINT 1/4 - 1/4	NR		NGT	1,6800
0118NGTS480	HOSE R1T 1/4X480	NR		NGT	11,3000
0118NGTS550	HOSE R1T 1/4X550	NR		NGT	12,4000
0118NGTS580	HOSE R1T 1/4X580	NR		NGT	12,4000
0119NGTS	"T" JOINT 1/4	NR		NGT	13,4000
0120NGTS	HEX CAP SCREW 8X30	NR		NGT	0,4200
0121NGTS	NUT M.8	NR		NGT	0,6800
0122NGTS	PIN	NR		NGT	13,4000
0123NGTS	WASHER 21X31X3	NR		NGT	0,5300
0124NGTS	SNAP RING DIA. EXT. 20	NR		NGT	0,6800
0125NGTS	PIPE	NR		NGT	69,0000
0126NGTS	NYLON BUSHING	NR		NGT	8,0300
0127NGTS	SPRING	NR		NGT	37,2000
0128NGTS	SAFETY ROD	NR		NGT	42,4000
0129NGTS	PIN	NR		NGT	16,0000
0130NGTS	PISTON-ROD	NR		NGT	30,8000
0131NGTS	GASKET EXT.	NR		NGT	1,8500
0132NGTS	GASKET INT.	NR		NGT	4,8400
0133NGTS	SCREW PLUG	NR		NGT	29,7000
0134NGTS	O RING 3.53X34.52	NR		NGT	0,5700
0135NGTS	PISTON SEAL	NR		NGT	4,8400
0136NGTS	O RING 2.62X15.54	NR		NGT	0,4100
0137NGTS	GASKET 157098	NR		NGT	7,6200
0138NGTS	PISTON	NR		NGT	20,2000
0139NGTS	RING 16X30X3	NR		NGT	4,2200
0140NGTS	HOLLOW SCREW 1/4	NR		NGT	1,3400
0141NGTS	HINGE CAP	NR		NGT	1,2400
0142NGTS	COMPLETE CYLINDER	NR		NGT	281,2000